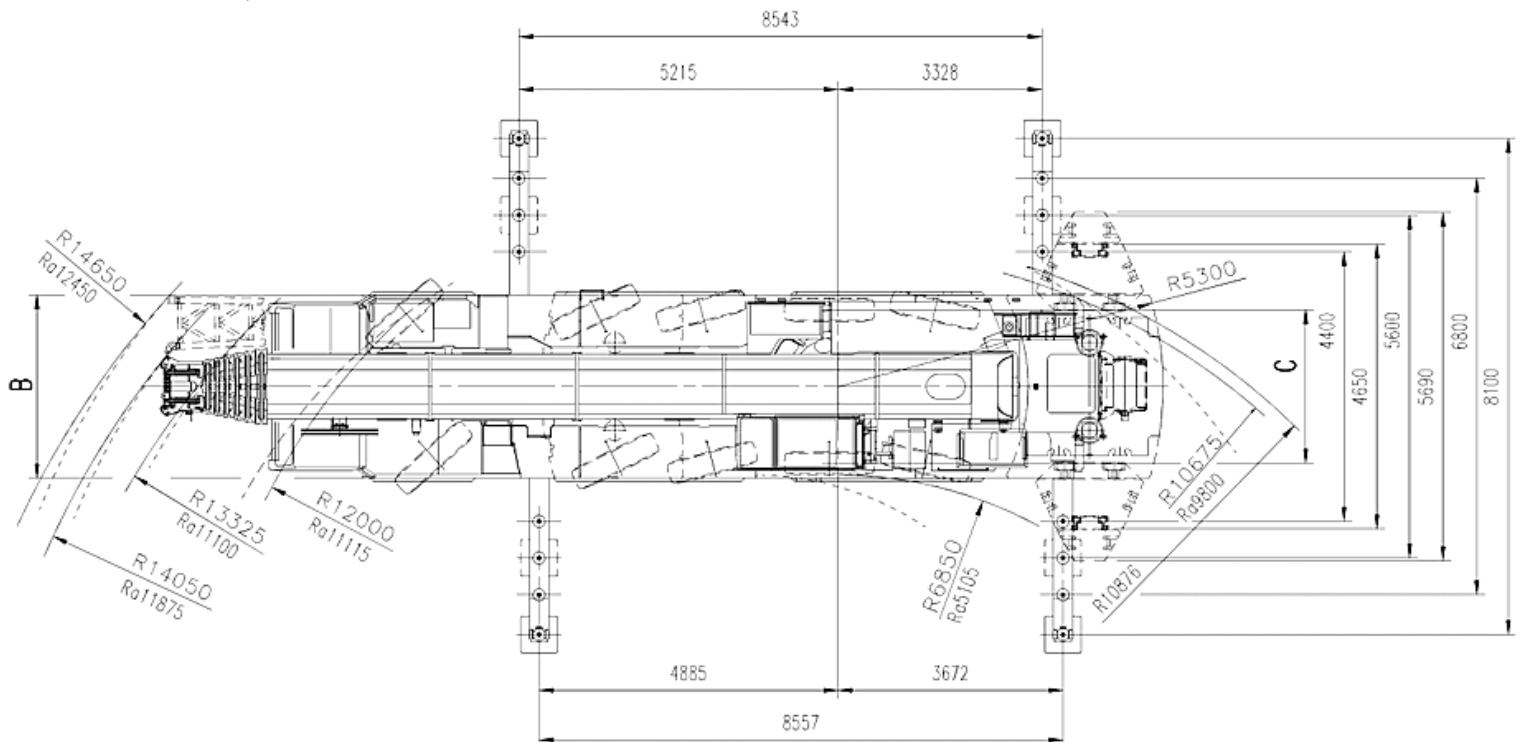
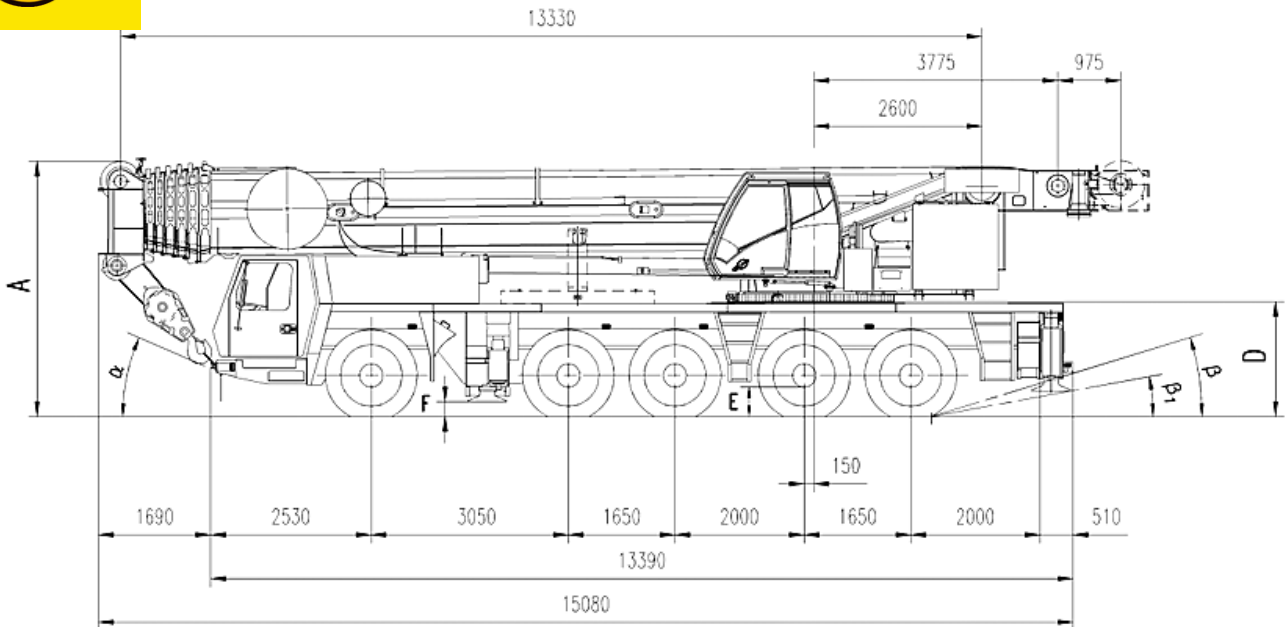


RESUMEN ESPECIFICACIONES GMK5220



Dimensiones GMK5220





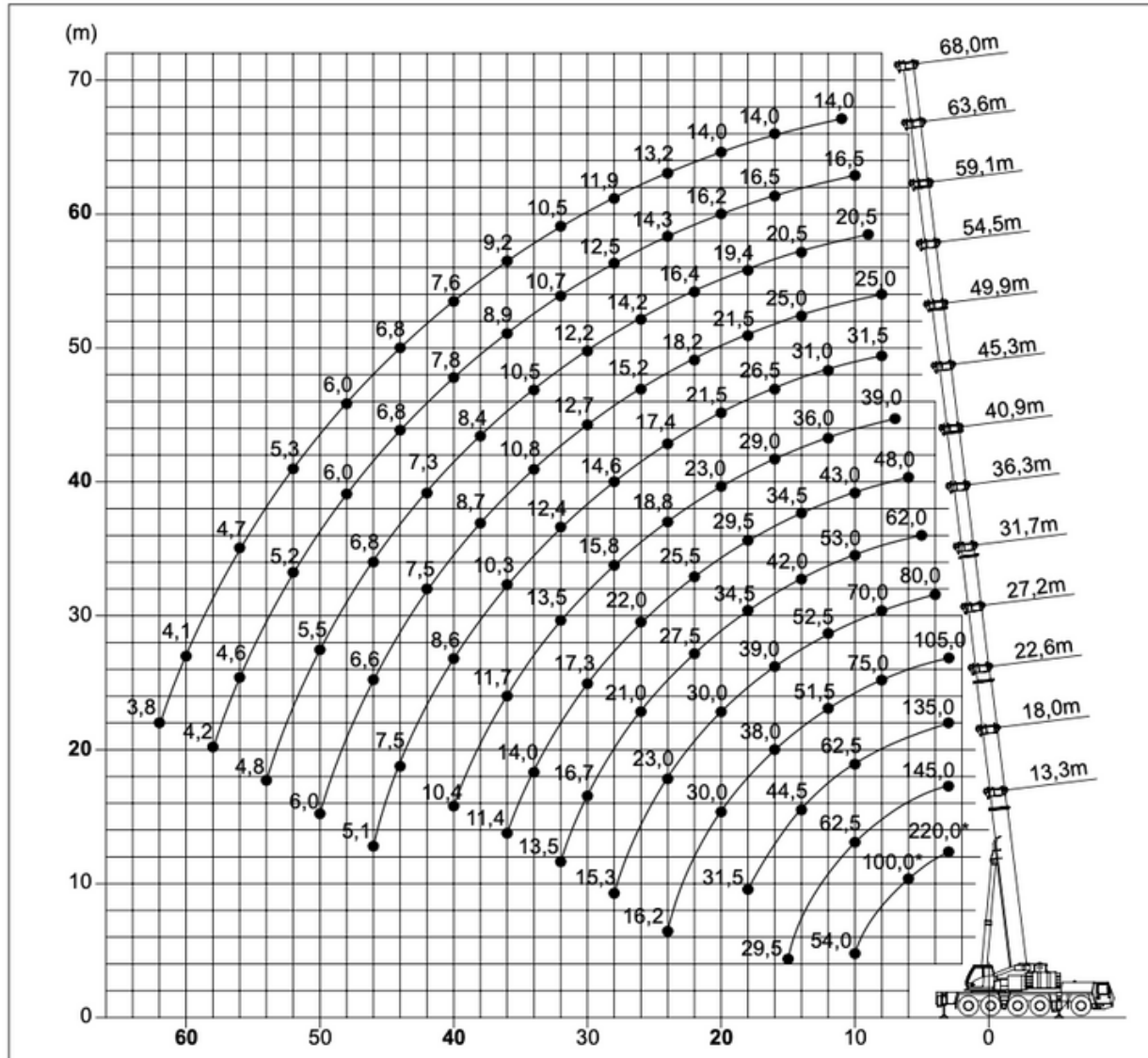
	A	A 130mm*	B	C	D	E	F	α	β	β1
14.00 R25	3950	3820	2990	2570	1780	400	228	23	15	10
16.00 R25	4000	3870	3000	2510	1830	450	258	25	17	12
20.5 R25	4000	3870	3000	2530	1830	450	258	25	17	12

Tabla de Carga - gama de trabajo

 13,3 - 68,0 m

 8,1 m

 360°










	Hook block • Hakenflasche • Crochet-moufle • Gancho • Ganci • Крюковой блок (t)	H (mm)
		200 D
	160 D	3650
	125 D	3300
	80 D	3300
	32 E	3200
	12 H/B	2450

Tabla de Carga

 13,3 - 68,0 m
  8,1 m
  360°
  77 t



EN 13000

m	13,3*	13,3	18,0	22,6	27,2	31,7	36,3	40,9	45,3	49,9	54,5	59,1	63,6	68,0
2,5	220,0/175,0	-	-	-	-	-	-	-	-	-	-	-	-	-
3,0	152,0	150,0	145,0	135,0	105,0	-	-	-	-	-	-	-	-	-
4,0	130,0	127,0	126,0	120,0	105,0	80,0	-	-	-	-	-	-	-	-
5,0	114,0	110,0	110,0	106,0	102,0	80,0	62,0	-	-	-	-	-	-	-
6,0	100,0	96,0	96,5	94,0	92,5	79,0	62,0	48,0	-	-	-	-	-	-
7,0	88,5	85,0	85,5	84,0	83,0	74,5	62,0	48,0	39,0	-	-	-	-	-
8,0	78,0	76,0	76,5	75,0	75,0	70,0	59,5	48,0	39,0	31,5	25,0	-	-	-
9,0	67,5	67,5	69,0	68,5	68,0	65,5	56,5	45,5	39,0	31,5	25,0	20,5	-	-
10,0	54,0	54,0	62,5	62,5	61,5	61,5	53,0	43,0	39,0	31,5	25,0	20,5	16,5	-
11,0	-	-	57,0	57,0	56,5	57,0	50,0	41,0	37,5	31,5	25,0	20,5	16,5	14,0
12,0	-	-	53,0	52,5	51,5	52,5	47,0	38,5	36,0	31,0	25,0	20,5	16,5	14,0
13,0	-	-	48,0	48,0	47,5	48,5	44,5	36,0	34,0	30,0	25,0	20,5	16,5	14,0
14,0	-	-	40,5	44,5	44,0	45,0	42,0	34,5	32,0	29,0	25,0	20,5	16,5	14,0
15,0	-	-	29,5	41,5	41,0	41,5	40,0	33,0	30,5	27,5	24,0	20,5	16,5	14,0
16,0	-	-	-	38,5	38,0	39,0	38,0	32,0	29,0	26,5	23,0	20,5	16,5	14,0
18,0	-	-	-	31,5	33,0	34,0	34,5	29,5	25,5	23,5	21,5	19,4	16,5	14,0
20,0	-	-	-	-	30,0	30,0	31,0	27,0	23,0	21,5	19,8	17,6	16,2	14,0
22,0	-	-	-	-	25,0	26,5	27,5	25,5	21,0	19,5	18,2	16,4	15,3	13,8
24,0	-	-	-	-	16,2	23,0	24,0	23,5	18,8	17,4	16,5	15,2	14,3	13,2
26,0	-	-	-	-	-	21,0	21,0	22,0	17,3	16,0	15,2	14,2	13,3	12,6
28,0	-	-	-	-	-	15,3	18,5	19,3	15,8	14,6	13,8	13,2	12,5	11,9
30,0	-	-	-	-	-	-	16,7	17,3	14,6	13,4	12,7	12,2	11,7	11,2
32,0	-	-	-	-	-	-	13,5	15,5	13,5	12,4	11,8	11,4	10,7	10,5
34,0	-	-	-	-	-	-	-	14,0	12,6	11,5	10,8	10,5	9,7	9,9
36,0	-	-	-	-	-	-	-	11,4	11,7	10,3	9,8	9,5	8,9	9,2
38,0	-	-	-	-	-	-	-	-	10,9	9,2	8,7	8,4	8,4	8,4
40,0	-	-	-	-	-	-	-	-	10,4	8,6	8,1	7,8	7,8	7,6
42,0	-	-	-	-	-	-	-	-	-	8,0	7,5	7,3	7,3	7,2
44,0	-	-	-	-	-	-	-	-	-	7,5	7,0	6,8	6,8	6,8
46,0	-	-	-	-	-	-	-	-	-	5,1	6,6	6,3	6,4	6,4
48,0	-	-	-	-	-	-	-	-	-	-	6,3	5,9	6,0	6,0
50,0	-	-	-	-	-	-	-	-	-	-	6,0	5,5	5,6	5,7
52,0	-	-	-	-	-	-	-	-	-	-	-	5,1	5,2	5,3
54,0	-	-	-	-	-	-	-	-	-	-	-	4,8	4,9	5,0
56,0	-	-	-	-	-	-	-	-	-	-	-	-	4,6	4,7
58,0	-	-	-	-	-	-	-	-	-	-	-	-	4,2	4,4
60,0	-	-	-	-	-	-	-	-	-	-	-	-	-	4,1
62,0	-	-	-	-	-	-	-	-	-	-	-	-	-	3,8

* Over rear • Nach hinten • En arrière • Por la parte trasera • Sul posteriore • Над задней частью