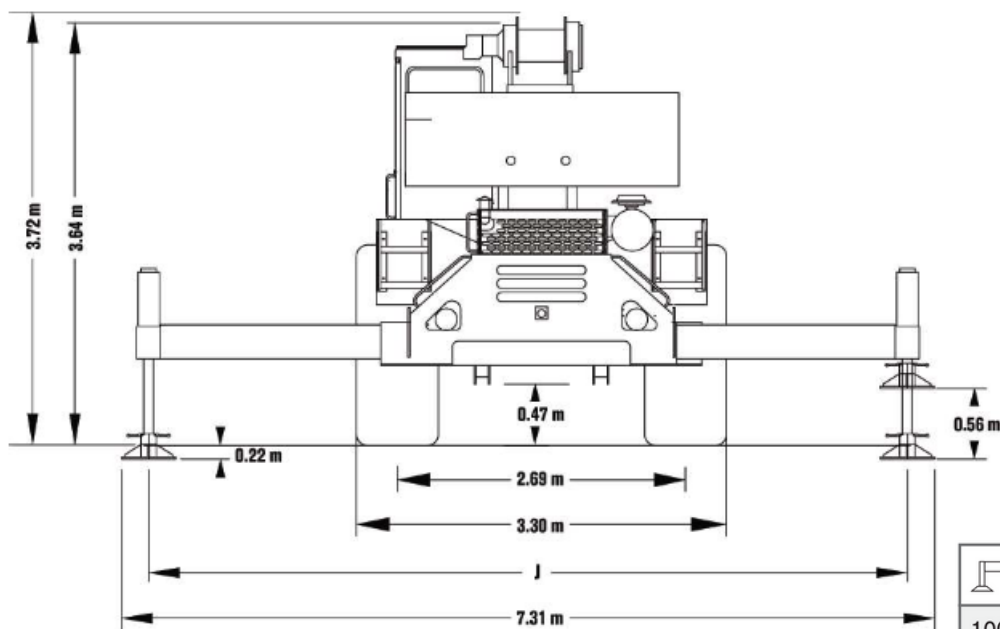
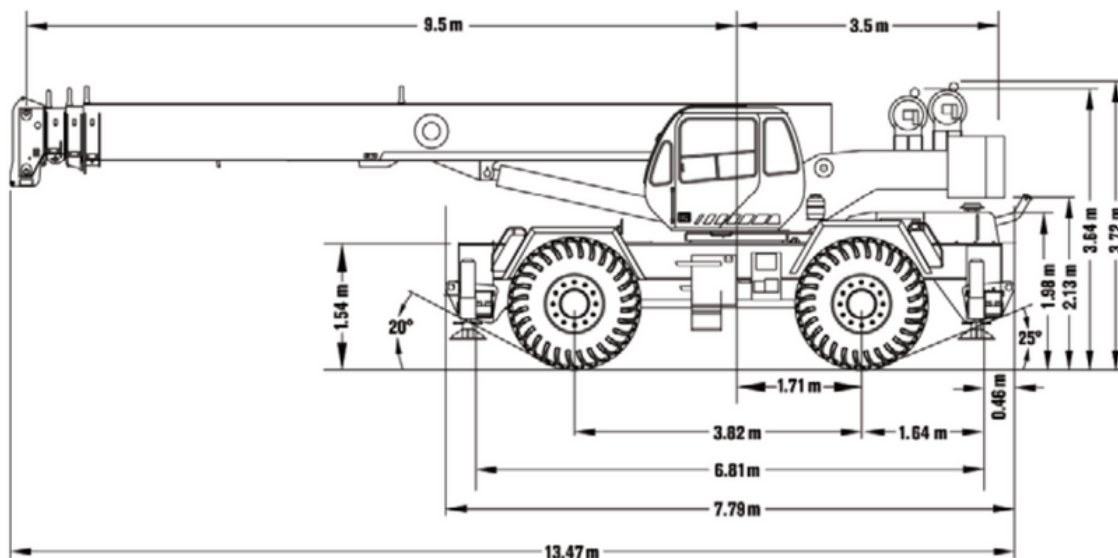


RESUMEN ESPECIFICACIONES TEREX RT555



Dimensiones TEREX RT555



	J
100 %	6,71 m
50 %	4,72 m
0 %	2,78 m

Diagrama de escala de trabajo

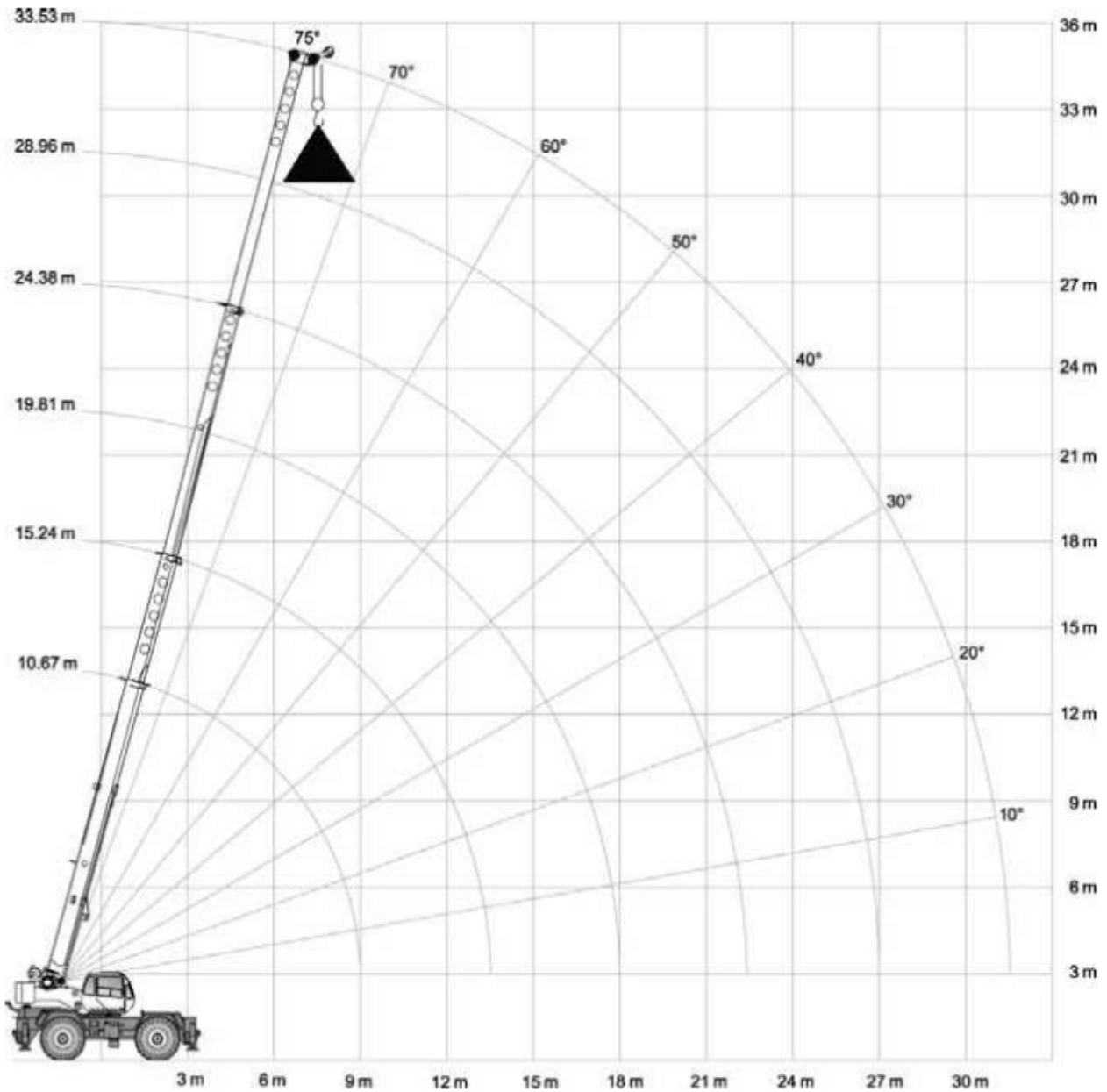


Tabla de Carga

    ASME STANDARD B30.5								
	 10,67 m	15,24 m	19,81 m	24,38 m	28,96 m	33,53 m		
m	t	t	t	t	t	t	t	m
3,0	50,0	27,2	-	-	-	-	-	3,0
3,5	44,6	27,2	-	-	-	-	-	3,5
4,0	38,5	27,2	-	-	-	-	-	4,0
4,5	33,7	27,2	26,8	-	-	-	-	4,5
5,0	29,9	27,2	25,8	-	-	-	-	5,0
6,0	24,2	24,7	23,8	17,7	-	-	-	6,0
7,0	20,0	20,6	20,9	16,1	14,0	-	-	7,0
8,0	16,9	17,5	17,8	14,7	12,8	-	-	8,0
9,0	14,4	15,1	15,4	13,5	11,8	10,5	-	9,0
10,0	-	13,2	13,5	12,5	10,9	9,7	-	10,0
12,0	-	9,8	10,1	10,2	9,5	8,4	-	12,0
14,0	-	7,1	7,6	7,7	7,8	7,3	-	14,0
16,0	-	-	5,8	6,0	6,1	6,1	-	16,0
18,0	-	-	4,5	4,7	4,8	4,9	-	18,0
20,0	-	-	-	3,7	3,9	3,9	-	20,0
22,0	-	-	-	3,0	3,1	3,2	-	22,0
24,0	-	-	-	-	2,5	2,6	-	24,0
26,0	-	-	-	-	2,0	2,1	-	26,0
28,0	-	-	-	-	-	1,6	-	28,0
30,0	-	-	-	-	-	1,3	-	30,0
32,0	-	-	-	-	-	0,9	-	32,0