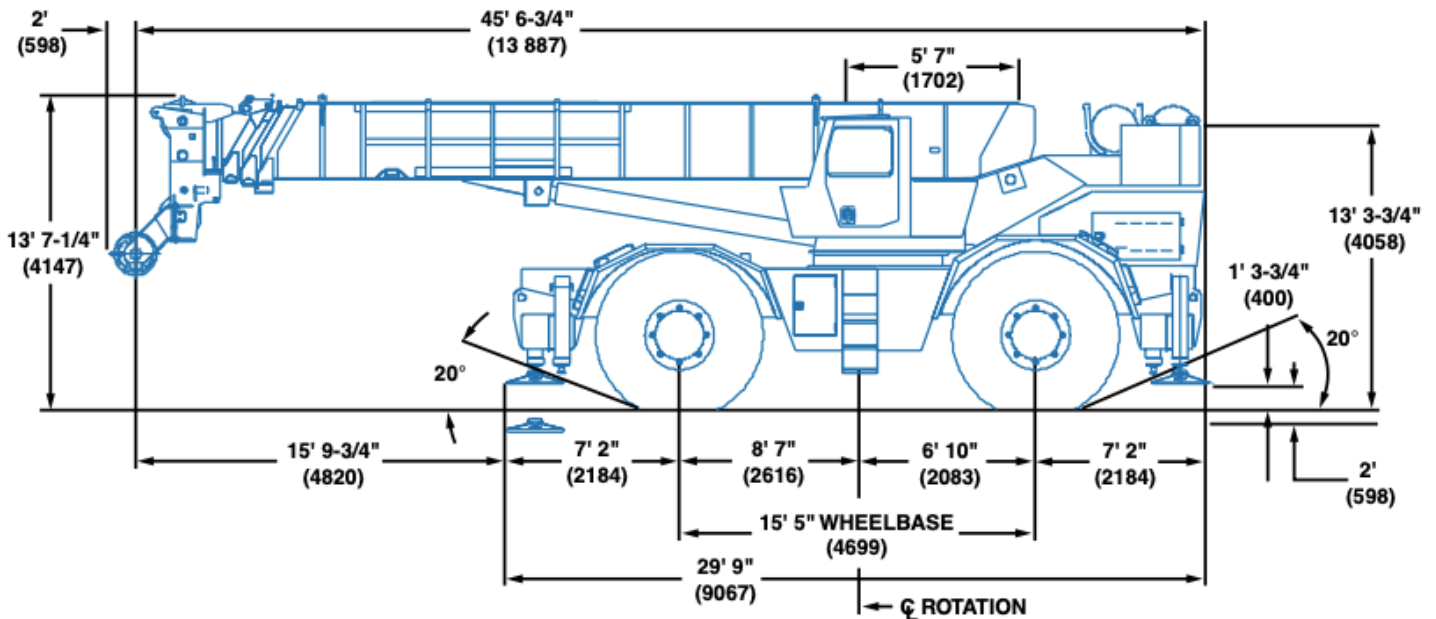
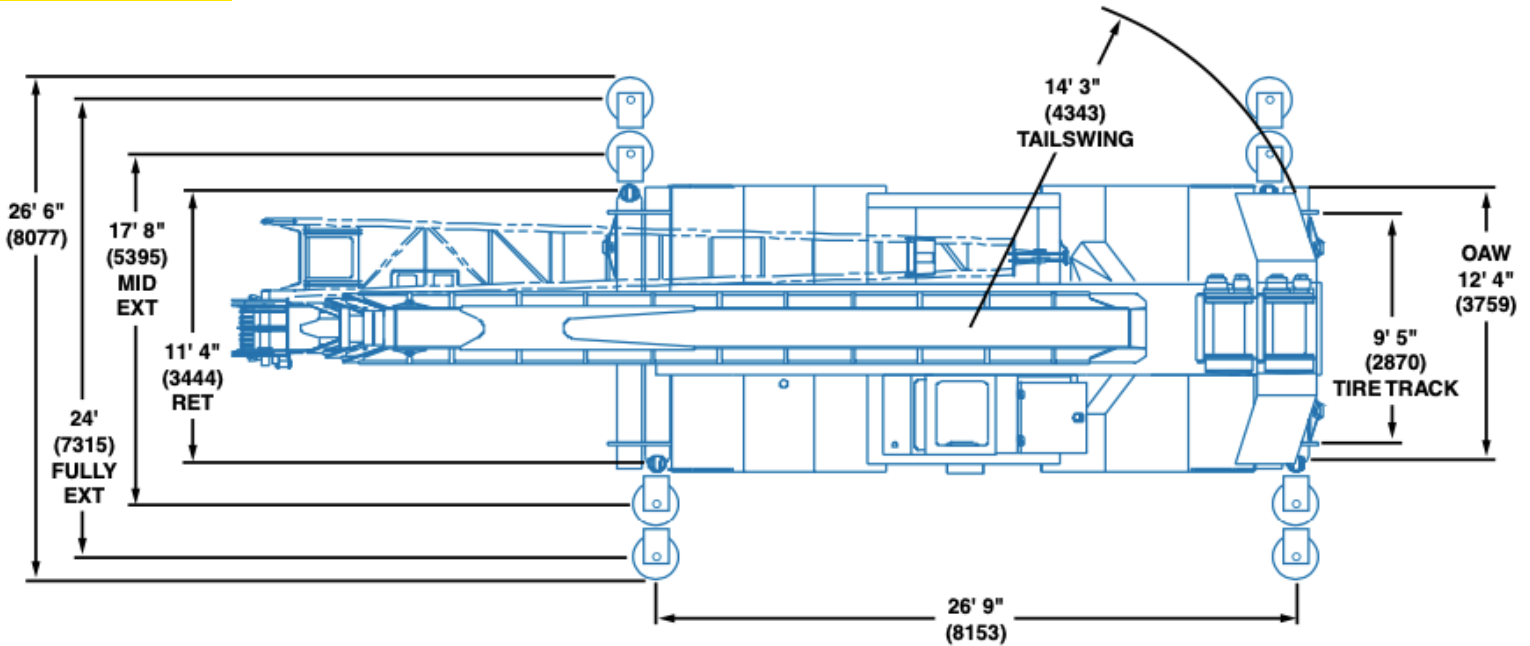


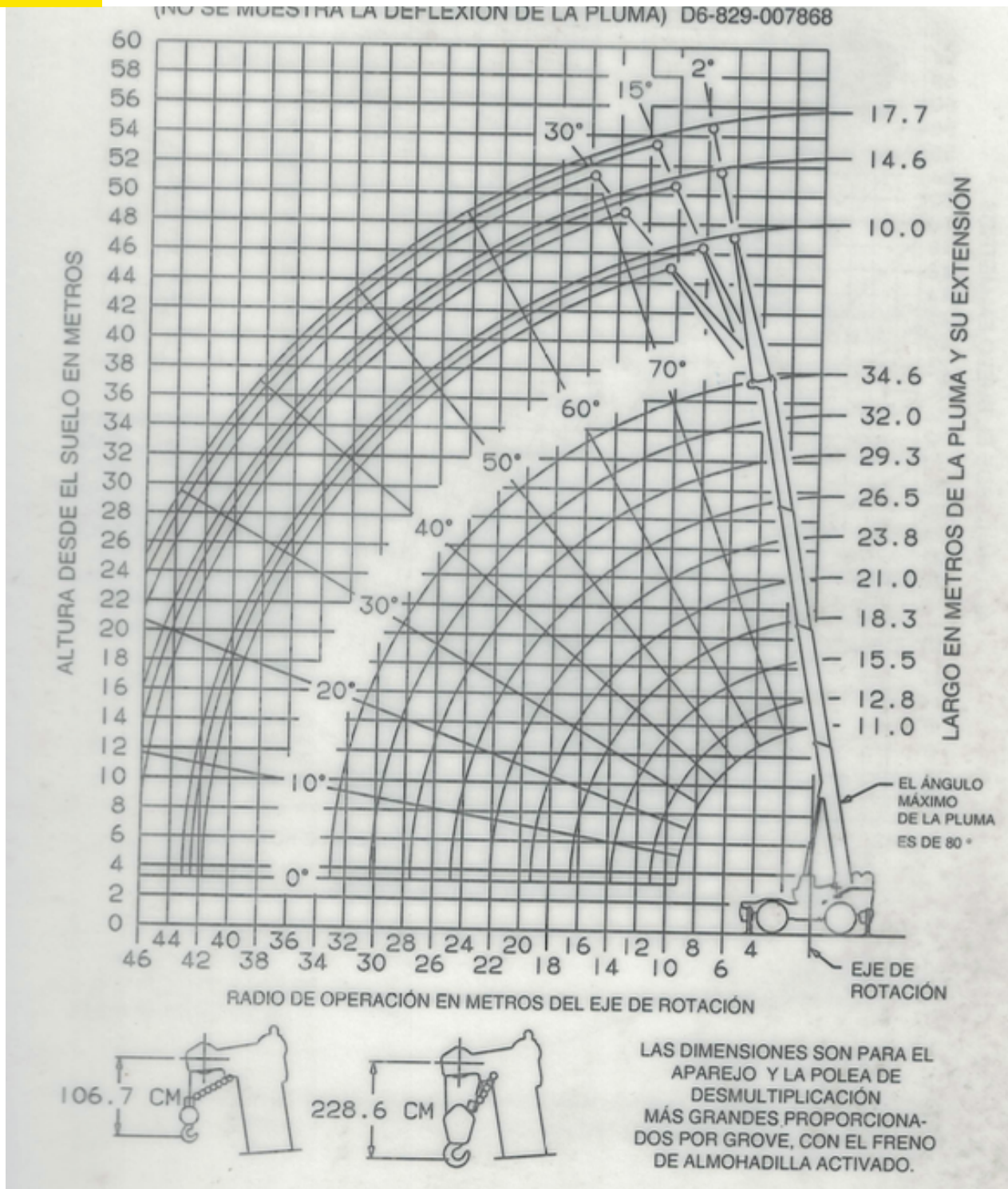
# RESUMEN ESPECIFICACIONES GROVE RT9100



# Dimensiones GROVE RT9100



# Diagrama de trabajo



## Capacidades específicas de levantamiento (en kg) Pluma de 11m- 35,6m Sobre los Anclajes Completamente Extendidos - 360°

Radio en metros	Largo en Metros de la Pluma Principal									
	11	12,8	15,5	18,3	21	23,8	26,5	29,3	32	34,6
3	90.000 (67)	55.125 (70,5)	51.725 (74)	48.900 (77)	46.825 (79,5)					
3,5	82.400 (64)	54.575 (68)	50.025 (72,5)	46.625 (75,5)	45.875 (78)	42.475 (79,5)				
4	75.000 (61)	53.650 (65,5)	48.225 (70,5)	44.125 (74)	43.425 (76,4)	40.925 (78,5)				
4,5	69.250 (58)	52.425 (63)	46.625 (68,5)	41.875 (72)	41.250 (75)	38.650 (77)	33.275 (79)			
5	69.250 (58)	51.475 (60,5)	44.725 (66,5)	39.925 (70,5)	38.925 (73,5)	36.425 (76)	31.875 (78)			
6	53.525 (48)	46.075 (55)	41.175 (62)	36.025 (67)	35.275 (70,5)	32.325 (73,5)	28.750 (76)	27.225 (77,5)	25.450 (79)	19.900 (80)
7	44.850 (40)	39.250 (49,5)	36.650 (58)	32.900 (63,5)	31.850 (67,5)	29.025 (71)	25.975 (73,5)	25.125 (75,5)	23.375 (77)	19.075 (78,5)
8	37.300 (30)	34.950 (43)	31.850 (53)	30.300 (60)	29.050 (64,5)	26.325 (68,5)	23.725 (71)	22.825 (73,5)	21.375 (75,5)	17.725 (76,5)
9		30.450 (35,5)	28.300 (48,5)	26.600 (56)	25.600 (61,5)	24.075 (65,5)	21.550 (69)	20.675 (71,5)	19.700 (73,5)	16.000 (75)
10		26.850 (26)	25.650 (43)	23.725 (52,5)	22.725 (58,5)	22.000 (63)	19.725 (66,5)	18.850 (69,5)	18.000 (71,5)	14.625 (73,5)
12			19.175 (30)	19.175 (43,5)	18.600 (51,5)	17.800 (57)	16.825 (61,5)	15.975 (65)	15.125 (67,5)	12.325 (69,5)
14				14.450 (33)	14.450 (44)	14.450 (51)	14.350 (56,5)	13.775 (60,5)	12.975 (63,5)	10.575 (66)
16				11.250 (16)	11.250 (35)	11.250 (44)	11.250 (50,5)	11.250 (55,5)	11.250 (59,5)	9.225 (62,5)
18					8.985 (22,5)	8.985 (36,5)	8.985 (50,5)	8.985 (50,5)	8.985 (55)	8.030 (58,5)
20						7.320 (26,5)	7.320 (37,5)	7.320 (45)	7.320 (50,5)	7.015 (54)
22							6.015 (29)	6.015 (38,5)	6.015 (45)	6.015 (50)
24							4.965 (16,5)	4.965 (31,5)	4.965 (39,5)	4.965 (45)
26								4.085 (21,5)	4.085 (33)	4.085 (40)
28									3.320 (24,5)	3.320 (34)
30									2.670 (10,5)	2.670 (26,5)
32										2.115 (16)
Ángulo (grados) mínimo de la pluma para el largo indicado (sin carga)										0
Largo (metros) máximo de la pluma con ángulo de la pluma de 0 grados (sin carga)										34,6